

Respect OC



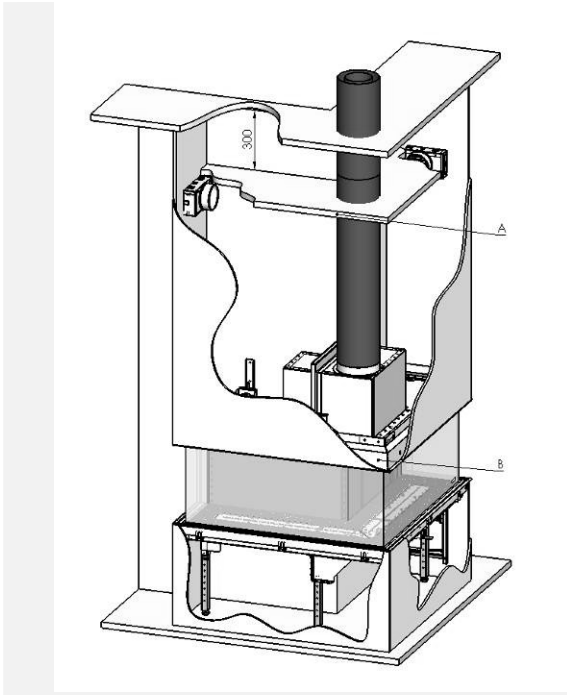
40011340-1236

HU

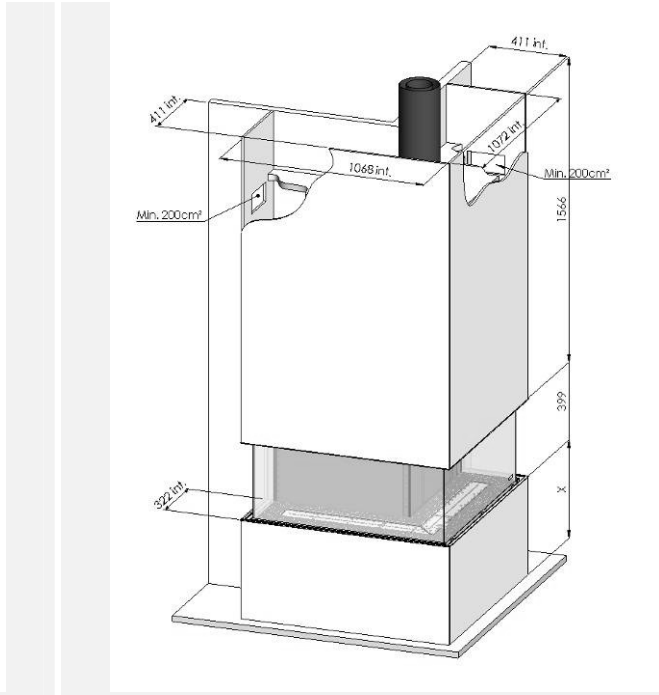
Üzembehelyezési útmutató

HU

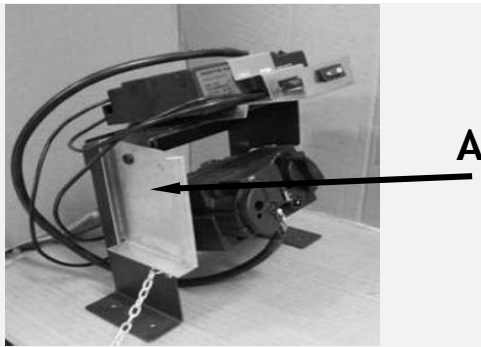
 **faber**



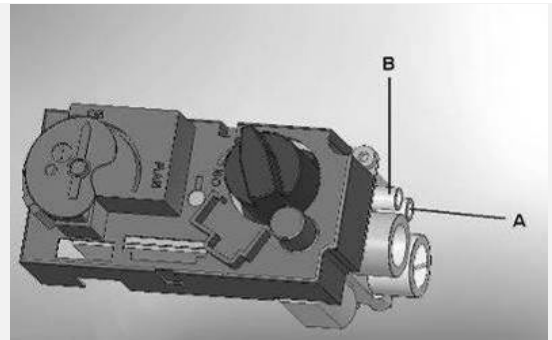
1.1



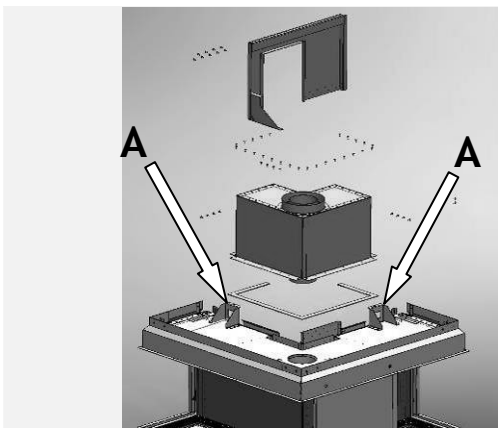
1.2



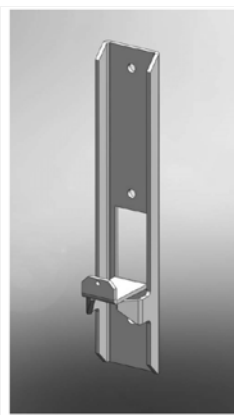
1.3



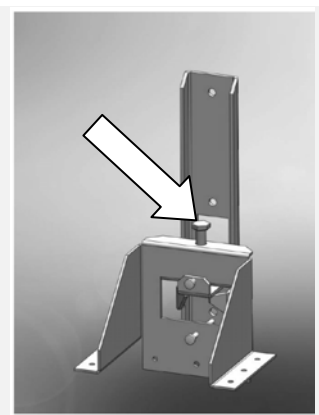
1.4



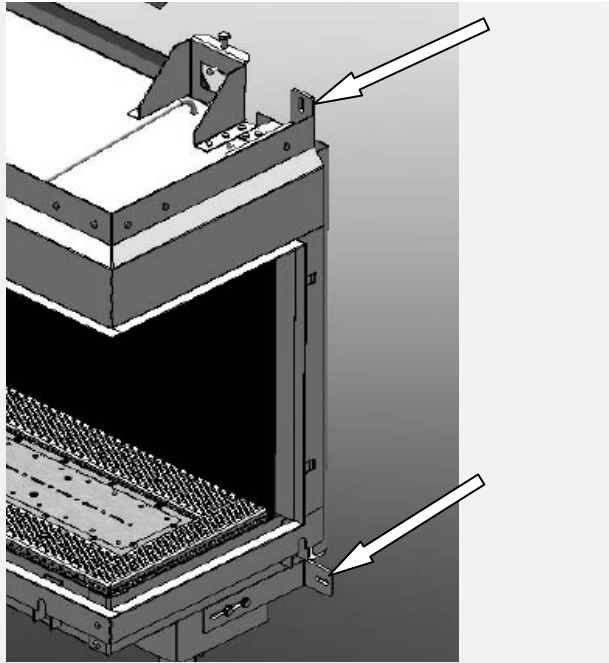
2.1



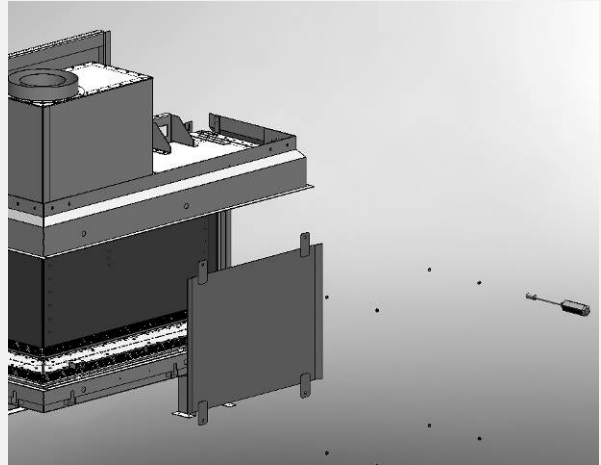
2.2



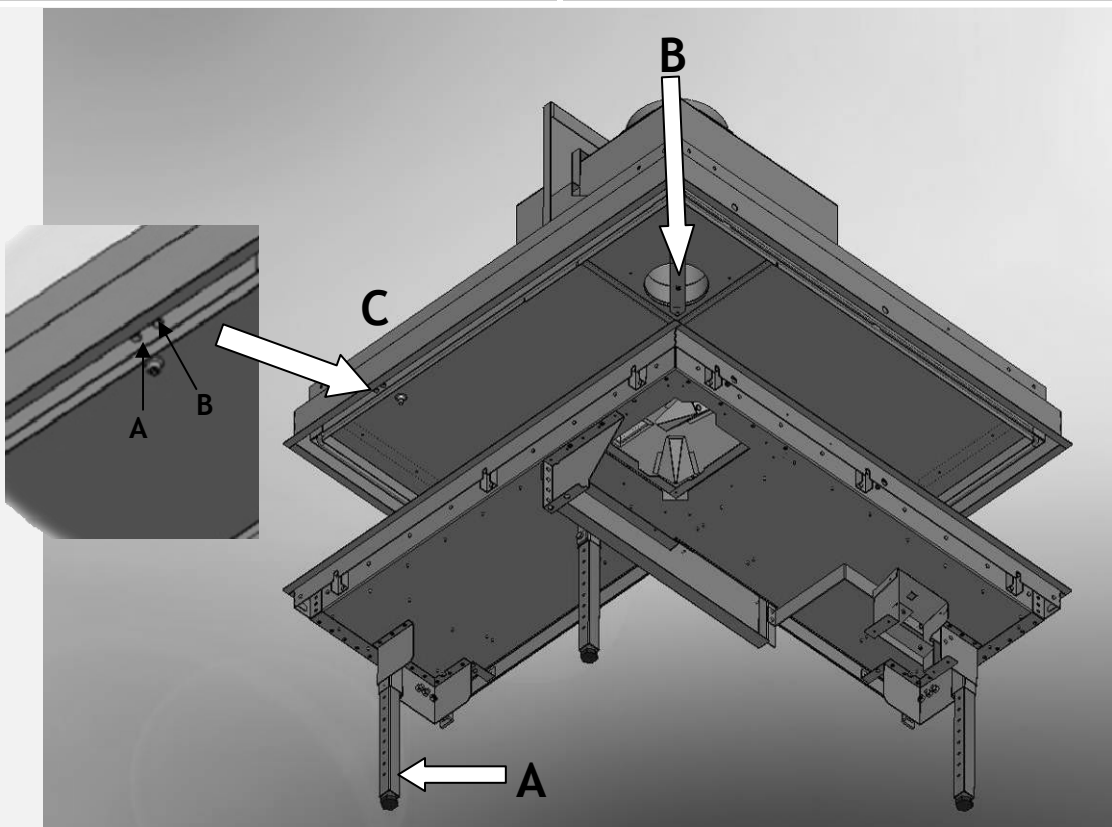
2.3



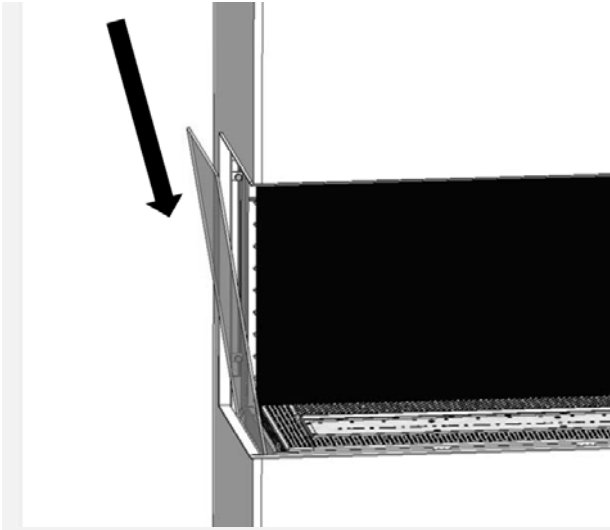
2.4



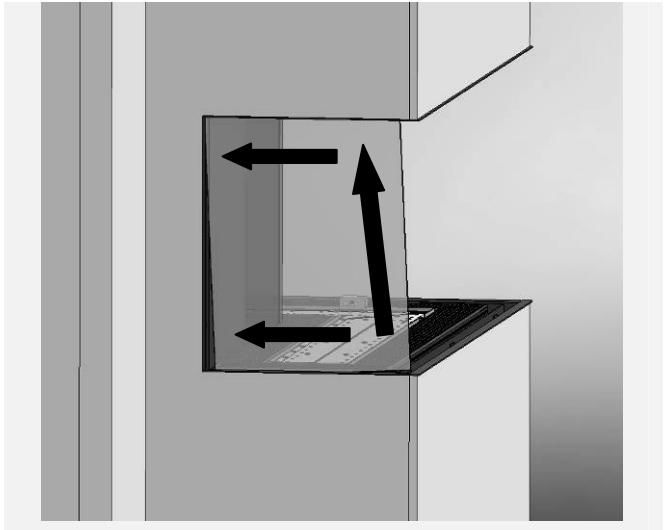
2.5



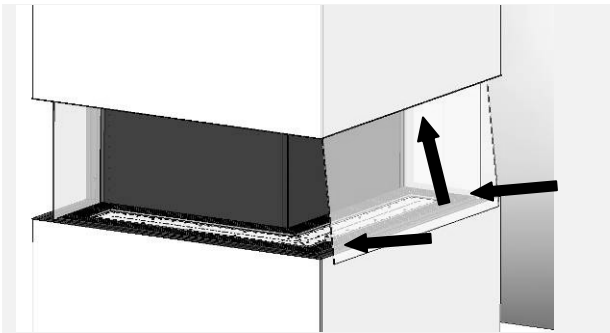
2.6



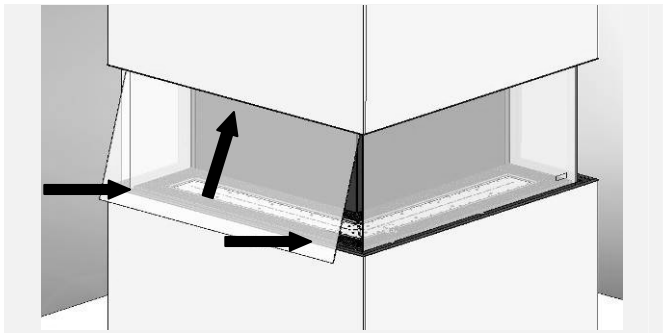
3.1



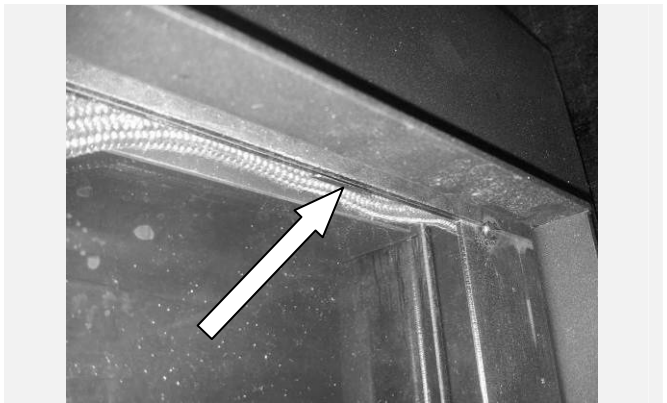
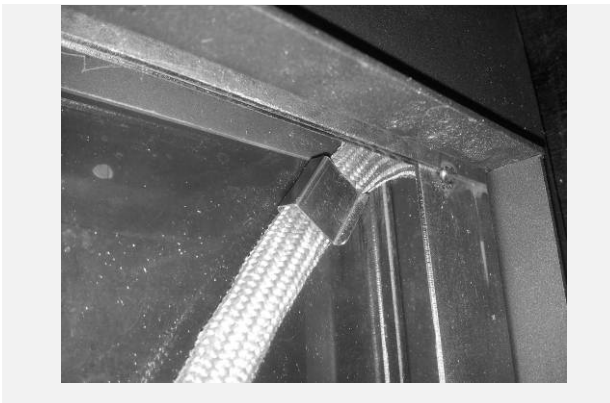
3.2



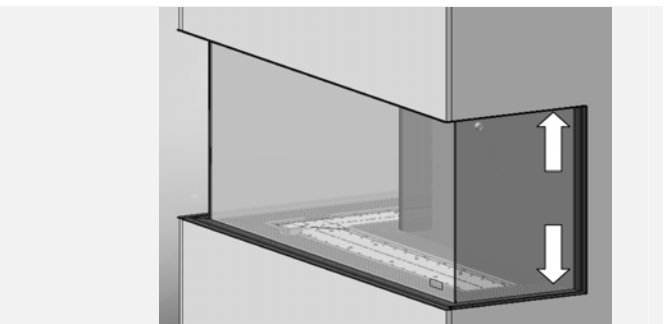
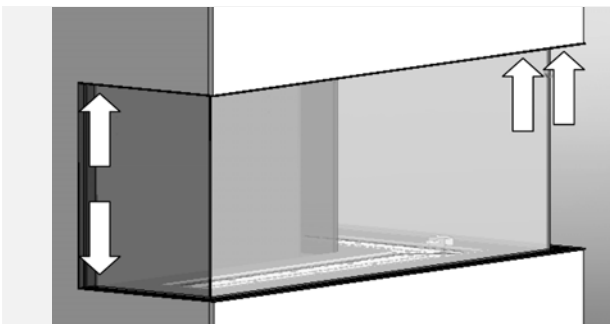
3.3



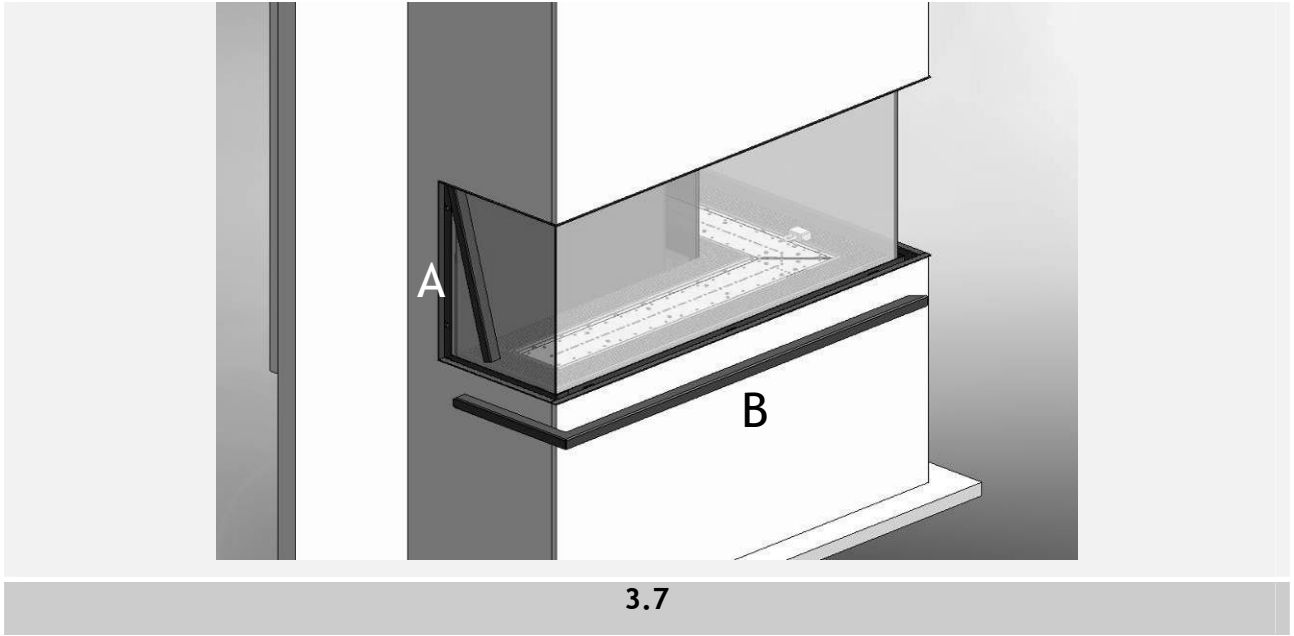
3.4

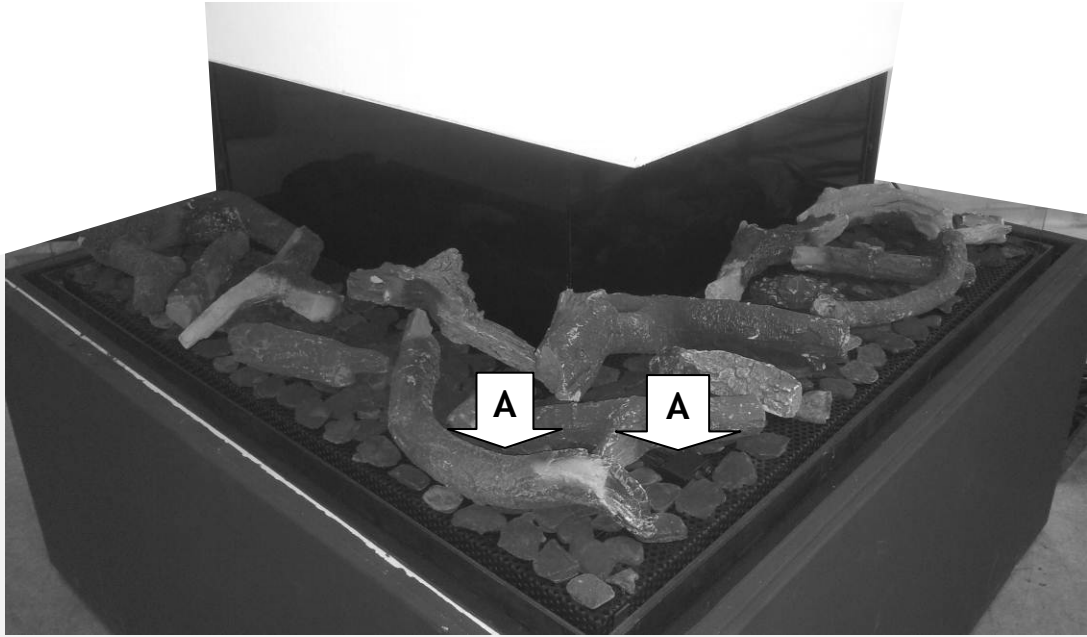


3.5

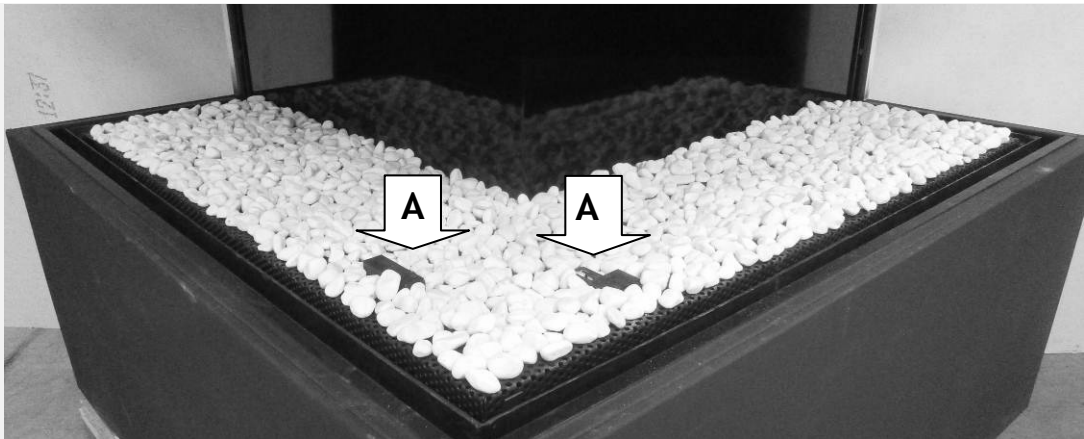


3.6

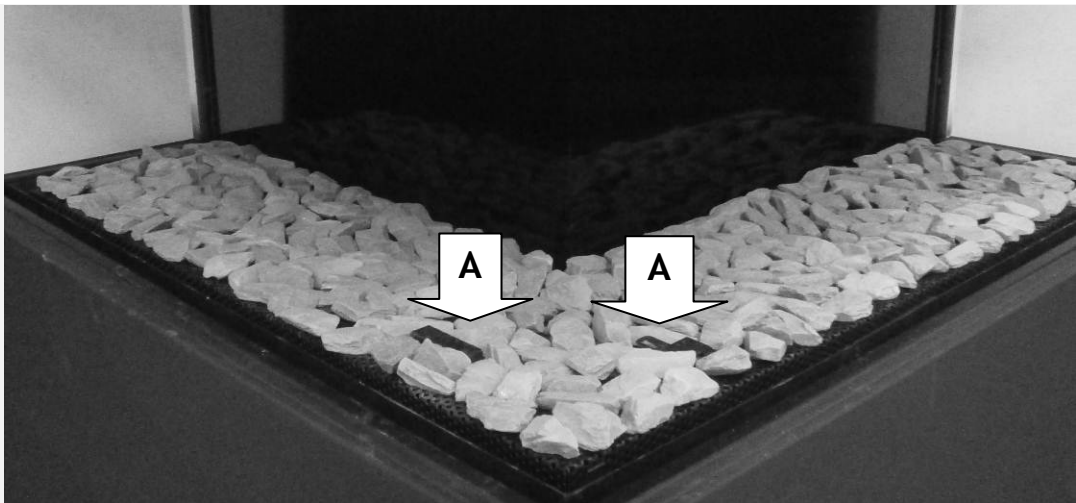




4.1



4.2



4.3

1 Bevezetés

A berendezés üzembe helyezését bízva gázszerelőre. Kérjük, olvassa el alaposan a jelen üzembehelyezési útmutatót.

A berendezés megfelel az Európai Unió gázzal működő berendezésekre vonatkozó irányelvének, továbbá rendelkezik a CE-jelöléssel.

2 Biztonsági utasítások

- A berendezést a jelen utasításoknak, valamint a hatályban lévő helyi gázbiztonsági előírásoknak megfelelően kell elhelyezni, csatlakoztatni és évente ellenőrizni.
- Ellenőrizze a berendezés adattábláján, hogy a berendezés összhangban van-e a helyi gáz tulajdonságaival.
- Az üzembe helyezést végző személy nem módosíthat a berendezés beállításain és kialakításán!
- Ne helyezzen további műtüzifát és műparazsat a kazánba vagy az égéstérbe.
- A berendezés egy kellemes megjelenésű fűtőberendezés. Üzm közben azonban valamennyi felülete - beleértve az üveget is - felforrósodhat (akár 100 °C fölé is!). Ez alól egyedül a berendezés alja és kezelőszervei képeznek kivételt.
- Ne helyezzen éghető tárgyakat a berendezés ill. annak szellőzőrácsainak fél méteres körzetébe.
- A berendezés természetes levegőcirkulációjának következtében a nedvességet, a festékanyagokat, az építőanyagokat stb. a berendezés beszívhatja, amiből aztán korom keletkezik. Ezért közvetlenül felújítás után a berendezést nem szabad beüzemelni.
- A berendezés első bekapcsolásakor üzemeltesse azt maximális tűzön néhány órán keresztül, hogy a lakkbevonat tökéletesen kiszáradjon,

és hogy az esetleges károsanyagok eltávozzanak. E folyamat során célszerű nem tartózkodni a helyiségben!

- Kérjük, ne feledje, hogy:
 - Minden csomagolóanyagot el kell távolítani.
 - Gyermekek és állatok nem tartózkodhatnak a helyiségben.

3 Telepítési követelmények

3.1 A kazán

- A készüléket egy meglévő vagy egy újonnan létrehozott fűstkéményhez kell csatlakoztatni.
- Rugalmas gázcsővel felszerelt készülékeknel a gáz vezérlőszelepe a biztonságos szállítás érdekében a jobb oldalra van felszerelve. Csavarozza ki, és szerelje fel kb. 30 cm-re az ajtó mögé.
- A szállítási fogantyúhoz csatlakoztatott beömlőcső (lásd 1.3 A ábra), mely a szabályozószelep tartókonzolához csatlakozik, rácsúsztható a szabályozószelep tetejére. Ezután a szállítási fogantyú eltávolítható.

3.2 Fűstkémény

- A műkéményfalnak nem éghető anyagból kell lennie.
- Mindig gondoskodjon a berendezés szellőztetéséről rácsok vagy egyéb megoldás révén. A léghozamnak minimum 200 cm²-nek kell lennie.
- Elszíneződés, repedezés, stb. ellen fedőréteggént használjon speciális díszvakolatot (legalább 100°C-ig hőálló) vagy üvegszál tapétát. Javasolt száradási idő: gipsz esetén rétegvastagság milliméterenként legalább 24 óra.
- A műkéményfalnak nem szabad a berendezésre nehezednie.

3.3 Követelmények a fűstkéményrendszerre és a kivezetésekre vonatkozóan

- Kizárólag olyan anyagokat használjon, melyeket a Faber.

előír. A Faber kizárólag ezen anyagok használata mellett tudja garantálni a berendezés hibátlan működését.

- A füstkémenycső külső része akár a 150 °C-ot is elérheti.
- Gondoskodjon a megfelelő szigetelésről és védelemről arra az esetre, ha a csövet éghető falon vagy mennyezeten kívánja átvezetni. Továbbá tartsa be a szükséges távolságot.
- Ügyeljen rá, hogy a füstkémenycső 2 méterenként rögzítve legyen, hogy a füstkémenycső ne teljes mértékben a berendezésre nehezedjen.
- Ne csatlakoztasson levágott csövet közvetlenül a berendezéshez.

3.4 Kivezetések

A füstkémenycső egy külső falon vagy a tetőn végződhet. Ellenőrizze, hogy a tervezett kimenet megfelel-e a helyi előírásoknak a működést és a szellőztetést illetően.

A megfelelő működéshez a kimenetnek legalább fél méterre kell lennie:

- Az épület sarkától.
- A párkánytól és az erkélytől.
- Az eresztől (a tető peremét nem ideértve).

4 Útmutatások az előkészületekre és az üzembe helyezésre vonatkozóan

4.1 Gázkapcsolat

A gázkapcsolatnak meg kell felelnie a helyi hatályos előírásoknak.

A csővezetékek megfelelő hosszúságúnak kell lennie. A berendezésnél lennie kell egy könnyen hozzáférhető gázlezáró csapnak. A gázvezetéket úgy kell elhelyezni, hogy az könnyen hozzáférhető legyen, és hogy a gázégőt bármikor könnyen le lehessen választani.

4.2 Villamos bekötés

Hosszabbító használata esetén a 230 V - 50 Hz-es konnektort a földelés közelében kell elhelyezni.

4.3 A berendezés előkészítése

- Távolítsa el a csomagolást a berendezésről. Győződjön meg róla, hogy a berendezés alján található gácsövek sértetlenek.
- Tegye biztonságos helyre a vázat és az üveget.

- Távolítsa el a vázat és az üveget (ha szükséges), és vegye ki a berendezésből a külön csomagolt alkatrészeket.
- Kösse rá a gázcsatlakozót a gázszelepre.

4.4 A készülék mozgatása

Ha szükséges, a készülék felső részei levehetőek, így annak mérete minimálisra csökkenthető (780 mm), ami megkönnyíti a készülék hátsó felén való szállítást (lásd: 2.1 ábra).

A szállítólemezt csak azután szabad eltávolítani, hogy a készüléket rögzítette a falhoz (lásd: 2.5 ábra).

4.5 A berendezés elhelyezése

Vegye figyelembe az üzembe helyezési feltételeket (lásd: 3. fejezet).

Rendkívül fontos, hogy a készülék vízszintesen álljon, máskülönben előfordulhat, hogy az üveglemezek nem illeszkednek megfelelően. Az egységet mindig rögzíteni kell a falhoz a mellékelt rögzítőelemekkel (lásd: 2.1 A - 2.4 ábra).

4.5.1 A földre történő felállítás

Állítsa a készüléket a megfelelő pozícióba és amennyiben szükséges, az állítható lábak segítségével állítsa be a magasságát. A magasság beállításánál és a vízszintezésnél használjon vízszintezőt.

A magasság durva beállítása:

- Az kihúzható vagy hosszabbító lábak segítségével.

Pontos:

- Az állítható lábak elforgatásával.

Használja a rögzítőkonzolokat az egység falra rögzítésénél (lásd: 2.1 A - 2.4 ábra). Most távolítsa el a szállítólemezt (lásd: 2.5 ábra)

4.5.2 Falra erősítés

Ellenőrizze a fal erősségét - a Respect súlya kb. 150 kg.

Döntse el, hogy hol lesz az egység, és szerelje fel a rögzítőkonzolt a falra (lásd: 2.2 ábra) Ezután a készülék felakasztható a konzolra. A rögzítőkonzol állítható csavarjainak segítségével hozza vízszintbe az egységet (lásd: 2.3 ábra).

A rögzítőkonzol segítségével rögzítse az egységet a falra (lásd: 2.4 ábra).

Ellenőrizze, hogy a készülék jól áll-e.

Most már eltávolíthatja a szállítólemezt (lásd: 2.5 ábra).

Mielőtt folytatná a kazán telepítését, szerelje fel az oldalsó és elülső üveget, és ellenőrizze a kazán egyenességét (lásd: 6. fejezet). Ha az egység egyenesen áll, akkor minden üvegpanel tökéletesen illeszkedni fog egymáshoz.

Megjegyzés: ezután távolítson el minden üvegpanelt, és folytassa a telepítési munkálatokat.

4.6 A füstcsövek felszerelése

- Ha a kivezetés a falon vagy a tetőn van, akkor a lyuknak legalább 5 mm-rel nagyobbak kell lennie a füstkéménycső méreténél.
- A vízszintes elemeket úgy kell elhelyezni, hogy azok 3 fokkal emelkedjenek a berendezés síkjától.
- Vezesse el a füstelvezetőt a berendezéstől kezdve. Ha erre nincs mód, akkor használjon állítható csövet.
- A rendszer felszereléséhez használjon egy fél méteres levágott csövet. Ügyeljen rá, hogy a belső cső mindig 2 cm-rel hosszabb legyen, mint a külső cső. A falon és tetőn elhelyezett kivezetéseket szintén rövidebbre kell vágni. Ezeket önmetsző csavarokkal kell rögzíteni.
- A beépített füstkéménycsövet nem szigetelni, hanem szellőztetni kell (kb 100 cm²).

4.7 Füstelvezető építése

A kéményfal kialakítása előtt végezzen tesztüzemet a berendezésen (lásd: 7 fejezet, "A szigetelés ellenőrzése").

4.8 Füstkémény

- A füstkéményt nem gyúlékony anyagokból kell építenie és fém profilokkal vagy falazattal / szellőző betontéglákkal kell kombinálnia.
- A rácsokat és a szervizpaneleket (lásd 1.1 és 1.2 ábra) is vegye számításba. Helyezzen egy nem gyúlékony anyagból készült védőlemezt a rácsok fölé (lásd 1.1A ábra).
- Minden esetben használjon keresztvasat, ha a füstkéményt falazással készíti. Ezek ne támaszkodjanak a beépített keretre.
- A kéményszerkezet nem támaszkodhat a beépített keretre.

5 A díszelemek behelyezése

Az égéskamrában tilos a mellékelttől eltérő vagy nagyobb mennyiségű díszelemet elhelyezni.

Ügyeljen rá, hogy az őrláng és a második hőelem díszelemtől mentes legyen (lásd: 4.1 A - 4.3 A ábra)!

Soha ne szórja egyszerre a díszelemeket egyszerre az égőfejre, mert a por eltömítheti.

5.1 Dekorációs fahasáb

- Helyezzen néhány műparazsat az égőre és a fedőlemezre.
- Helyezze be a műhasábokat az utasítások szerint (lásd 4.1 ábra vagy a műhasábok mellékelt szemléltető kártyája alapján).
- Helyezze a megmaradt forgácsot az égőre és a fedőlapra. Ne helyezzen túlzottan vastag réteget az égőre, ez negatív hatással lehet a tűz képére.
- Gyújtsa be az őrlángot és a főégőt a használati útmutatóban leírt módon. Ellenőrizze, hogy a tűz eloszlása megfelelő-e. Amennyiben szükséges, a lángok megfelelő eloszlása érdekében mozgassa a forgácsokat.
- Helyezze vissza az üveget, majd ellenőrizze a tűz képét.

5.2 Kavicsok / szürke kő

- Helyezze a kavicsokat az égőre és az aljba. Két rétegben, egyenletesen helyezze el azokat. A kavicsok egy nagyon kicsit az égő síkja fölött lehetnek (lásd: 4.2 és 4.3 ábra).
- Tegye a helyére az üveget és ellenőrizze a lángot.

6 Az elülső és oldalsó üveg felszerelése

Vegyen ki minden üvegelemet a csomagolásból, és a tapadókorongok segítségével szerelje fel az üveget, először az oldalsó üveget kell felszerelni.

Megjegyzés: az üveg felhelyezése előtt távolítson el minden ujjlenyomatot az üvegről, mivel ezek a kazán használata közben ráéghetnek az üvegre.

6.1 Az oldalsó üveg elhelyezése

- Csúsztassa be az üveget a barázda és a beépített váz között (lásd: 3.1 ábra).

- (A következő lépéseket egyszerre kell elvégezni.) Tartsa az üveget enyhén oldalra döntve (lásd: 3.2 ábra). Most csúsztassa be az üveget a felső barázdába, majd helyezze az üveget az alsó barázdára.

6.2 Az elülső üveg elhelyezése

Megjegyzés: először a jobbra oldali részt kell felszerelni.

Csúsztassa be az üveget a felső barázdára, majd hagyja, hogy az becsússzon az alsó barázdára (lásd: 3.3 ábra).

Helyezze fel a bal oldali üveget ugyanígy (lásd: 3.4 ábra).

6.3 Helyezze be a tömítőszinort a barázdába

Tegye a helyére a tömítőszinort a jobb oldali saroknál kezdve, és nyomja azt be a szorítókba az üveg és a barázda között, a jelzett helyen (lásd: 3.5 és 3.6 ábra).

Helyezze fel az A fedőelemet az oldalsó részre, a B fedőelemet pedig alulra (lásd: 3.7 ábra).

Az üveg eltávolításához: ismételje meg a fenti műveletet fordított sorrendben.

7 A megfelelő működés ellenőrzése

7.1 Az őrláng és a főgázégő ellenőrzése

Kapcsolja be az őrlángot és a főgázégőt az utasításoknak megfelelően.

- Ellenőrizze, hogy az őrláng megfelelően helyezkedik-e el a főgázégő fölött, és hogy azt nem fedik-e be forgácsok, műtüzifák vagy kavicsok.
- Ellenőrizze a főgázégő égését a max. és a min. jelölésnél (az égésnek egyenletesnek kell lennie).

7.2 A gázszivárgás ellenőrzése

Ellenőrizzen minden csatlakozást és illesztést gázszivárgás jeleit keresve egy gázszivárgás-detektor vagy -spray segítségével.

7.3 A gázégő nyomásának és előnyomásának ellenőrzése

A bemeneti nyomás ellenőrzése:

- Zárja el a gázcsapot.
- Nyissa meg a B nyomásmérő anyát (lásd 1.4 ábra) (fordítsa azt el egy pár fordulattal), és kössön rá a

gázszelepre egy nyomásmérő vezetékét.

- Végezze el a mérést legnagyobb égési fokozaton és akkor, amikor csak az őrláng ég.
- Ha a bemeneti nyomás túl nagy, akkor a berendezést tilos csatlakoztatni.

A gázégő nyomásának ellenőrzése:

Csak akkor végezze el ezt a mérést, ha a bemeneti nyomás rendben van.

- Nyissa meg az A nyomásmérő anyát (lásd 1.4 ábra) (fordítsa azt el egy pár fordulattal), és kössön rá a gázszelepre egy nyomásmérő vezetékét.
- A nyomás a kézikönyv 13. fejezetében, a műszaki adatok között feltüntetett értékű legyen. Ha a kettő nem egyezik, vegye fel a kapcsolatot a gyártóval.

*** Zárja el a nyomásmérő anyákat és nézze meg, hogy nincs-e szivárgás.**

7.4 A lángkép ellenőrzése

Hagyja, hogy a berendezés legnagyobb fokozaton üzemeljen legalább 20 percen keresztül, majd ellenőrizze a lángot, hogy:

1. Egyenletesen oszlik-e el.
2. Megfelelő-e a színe.

Ha a láng a fenti kritériumoknak nem tesz eleget, akkor ellenőrizze:

- A műtüzifák elhelyezkedését és/vagy a kavicsok és forgácsok mennyiségét a gázégőn.
- A füstkéménycső szivárgásmentességét (kék láng esetén).
- A helyes terelő lett-e beépítve.
- A kimenetet.
 - Falkivezetés helyesen tájolva és megfelelő helyzetben.
 - Tetőkivezetés a megfelelő helyzetben.
- Nem lettek-e túllépve a füstcsövekre megengedett max. vízszintes hosszúságok.

A CO/CO₂ műszerrel megmérheti a füstgázok és a friss levegő minőségét.

Két mérési pont van kialakítva az üveg és a beépítőkeret között.

Az egyik a légbeömlés (B), a másik pedig a füstgázok (A) mérésére szolgál (lásd: 2.6 C, A és B ábra).

A CO₂ és CO aránya nem haladhatja meg a

100:1 értéket.

Példa:

Ha a CO₂ szintje 4,1 % max. CO 410 ppm engedhető meg.

Ha az arány meghaladja az 100:1 értéket vagy a füstgázok mérése a szabad levegőben történik, a fenti pontokat is ellenőrizze.

A Respect kazán esetén számoljon 1,5%-os levegő CO₂ tartalommal - ez még nincs rossz hatással a készülék működésére.

8 Útmutatások az ügyfél részére

- Ellenőriztesse a berendezést éves rendszerességgel szakemberrel a berendezés biztonságos üzemelésének és hosszú élettartamának érdekében.
- Ismertesse az ügyféllel az üveg karbantartásával és tisztán tartásával kapcsolatos tudnivalókat. Hangsúlyozza az ujjlenyomatok beégésének veszélyét.
- Ismertesse az ügyféllel a berendezés és a vezérlőegység használatára vonatkozó tudnivalókat, beleértve az elemcserét és a vevőegység első alkalommal történő beállítását.
- Adja át az ügyfélnek.
- Az üzembe helyezési útmutatót.
- A használati útmutatót.
- A műtűzifák kezelésére vonatkozó utasításokat tartalmazó kártyát.
- A szívó emelőket.

9 Évente esedékes karbantartási műveletek

9.1 Karbantartás és tisztítás

- Ellenőrizze, és szükség esetén tisztítsa meg:
 - Az örlángot.
 - A gázégőt.
 - Az égéskamrát.
 - Az üveget.
 - A műtűzifákat, hogy nincsenek-e eltörve.
 - A kimenetet.

9.2 Csere

- A forgácsokat/parazsokat, ha szükséges.
- LPG égő esetén cserélje ki az égőlapot.

9.3 Az üveg tisztítása

A szennyeződések nagyja egy száraz ronggyal eltávolítható. Az üveg tisztításához használhat kerámiatisztítót is.

Megjegyzés: ne hagyjon ujjlenyomatot az üvegen. Az ujjlenyomatok ugyanis örökre beleéghetnek az üvegbe!

Végezze el az ellenőrzést a 7. fejezet, "Az üzembe helyezés ellenőrzése" c. részben ismertetettek szerint.

10 Átállás másik fajta gázra (pl. propán)

Az átállásra csak úgy van lehetőség, ha kicseréli a gázégőt. Ezt illetően vegye fel a kapcsolatot a forgalmazóval.

Rendelés leadásakor mindig közölje a berendezés típusát és sorozatszámát.

11 A füstelvezető rendszer méreteinek meghatározása

A füstelvezető rendszert a füstjárat méretező számológéppel méretezheti (lásd 13 fejezet szerint).

A számológép külön alkalmazásként le is tölthető, a következő kóddal.



A füstelvezető csövek méretét és az alkalmazandó fojtótárcsa méreteket az alábbi táblázat foglalja össze (lásd 11.11 és 11.12 fejezet szerint). A táblázat a Kezdő Hossz (KEH), a Teljes Függőleges Magasságot (TFM) és a Teljes Vízszintes Hosszat (TVH) tartalmazza.

11.1 Kezdő Hossz (KEH)

Ez a kandallóra csatlakozó első füstjárat-rész, és bizonyos értéket képvisel (12.2 és 12.3 ábra, A, N, F).

Értéke a táblázat felső sorában látható (lásd 11.11 és 11.12 táblázatot).

11.2 Teljes Függőleges Magasság (TFM)

A TFM a kandalló tetejétől a kéménycső

tetejéig mért befoglaló magasság. A TFM jelű érték kimérhető vagy meghatározható a kiviteli rajzokból. Lásd még a rajzokon (12.1, 12.2 és 12.3 ábra: TFM).

11.3 Teljes Vízszintes Hossz (TVH)

A TVH a számított Vízszintes Hossz, amely könyökcsövekből és vízszintes csövekből adódhat össze. Könyökcsövek esetén I, K és Q, egyenes csövek esetén H, j, L, M, P és R jelöli (12.1 és 12.2 ábra).

11.4 A vízszintes füstjárat teljes hossza

A rajzokon a vízszintes csőszakaszok a H, J, L, M, P és R elemekből állnak (12.1 és 12.2 ábra).

11.5 90°-os vízszintes könyökök

Csak vízszintesen fekvő könyökök. Könyökcsövek esetén I, K és Q (12.1, 12.2 és 12.3 ábra).

11.6 45 / 30°-os vízszintes könyökök

Csak vízszintesen fekvő könyökök.

11.7 90°-os könyökök, amelyek függőlegesből vízszintesbe mennek

90°-os könyökök, amelyek függőlegesből vízszintesbe vagy fordítva mennek. Könyökcsövek esetén G, O és S (12.2 és 12.3 ábra).

11.8 45 / 30°-os könyökök, amelyek függőlegesből vízszintesbe mennek

30 vagy 45°-os függőleges átmenetek. Könyökcsövek esetén B és D (12.1 ábra).

11.9 45 vagy 30°-os lejtős füstcsövek

30° vagy 45° függőleges szögben szerelt füstcsövek. Könyökcsövek esetén C (12.1 ábra). Csak két 45° vagy 30°-os függőleges könyökkel kombinálva használhatók.

11.10 Táblázat

MEGJEGYZÉS: a készülékhez külön táblázatot adtunk 100/150 mm füstcső átmérőre (11.11) és 130/200 mm füstcső átmérőre (11.12).

Keresse ki a megfelelő függőleges (TFM) és vízszintes (TVH) hosszat a táblázatból. Ha az adott cellában "x" van, vagy ha az érték nem szerepel a táblázatban, akkor az a csőkombináció nem lehetséges. Ebben az esetben módosítsa TFM vagy TVH értékét. Ha adott az érték, ellenőrizze, hogy a kiszámolt KEH nem kisebb-e a táblázatban feltüntetettnél. Ha igen, módosítsa az KEH-t. A cellában lévő szám a fojtótárcsa szélességét mutatja ("0" esetén nincs szükség fojtótárcsára). Általában egy 30 mm-es szűkítő gyárilag be van szerelve (lásd 2.6 B ábra).

11.11 100/150 mm füstcsőátmérő táblázat
Függőleges (TFM) és Vízszintes (TVH)

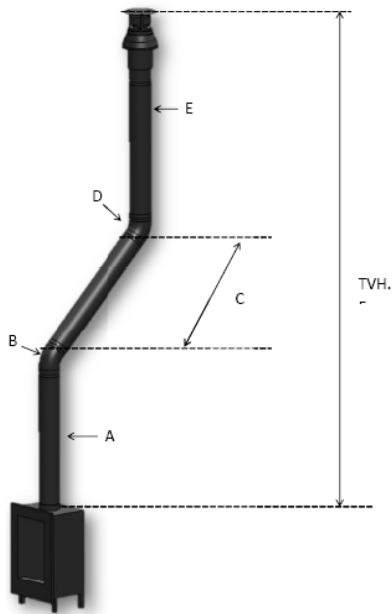
KEH →	TFM										← TVH
	STL	0,1									
	THL in meters	0	1	2	3	4	5	6	7	8	
TVH in meters	0	x	x	x	x	x	x	x	x	x	
	0,5	x	x	x	x	x	x	x	x	x	
	1	x	x	x	x	x	x	x	x	x	
	1,5	0,2	x	x	x	x	x	x	x	x	
	2	30,2	x	x	x	x	x	x	x	x	
	3	30,2	x	x	x	x	x	x	x	x	
	4	40,2	x	x	x	x	x	x	x	x	
	5	40,2	x	x	x	x	x	x	x	x	
	6	50,2	x	x	x	x	x	x	x	x	
	7	50,2	x	x	x	x	x	x	x	x	
	8	60,2	x	x	x	x	x	x	x	x	
	9	60,2	x	x	x	x	x	x	x	x	
	10	60,2	x	x	x	x	x	x	x	x	
	11	70,2	x	x	x	x	x	x	x	x	
	12	70,2	x	x	x	x	x	x	x	x	
	13	70,2	x	x	x	x	x	x	x	x	
	14	70,2	x	x	x	x	x	x	x	x	
	15	80,2	x	x	x	x	x	x	x	x	
	16	80,2	x	x	x	x	x	x	x	x	
	17	80,2	x	x	x	x	x	x	x	x	
	18	80,2	x	x	x	x	x	x	x	x	
	19	80,2	x	x	x	x	x	x	x	x	
	20	80,2	x	x	x	x	x	x	x	x	
	21	80,2	x	x	x	x	x	x	x	x	
	22	80,2	x	x	x	x	x	x	x	x	
	23	80,2	x	x	x	x	x	x	x	x	
	24	80,2	x	x	x	x	x	x	x	x	
	25	80,2	x	x	x	x	x	x	x	x	
	26	80,2	x	x	x	x	x	x	x	x	
	27	80,2	x	x	x	x	x	x	x	x	
	28	80,2	x	x	x	x	x	x	x	x	
29	80,2	x	x	x	x	x	x	x	x		
30	80,2	x	x	x	x	x	x	x	x		

11.12 130/200 mm füstcsőátmérő táblázat
Függőleges (TFM) és Vízszintes (TVH)

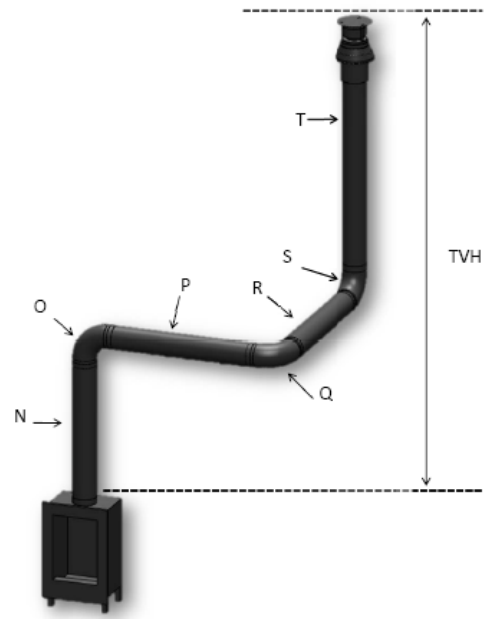
STL	0,1	0,2	0,5	0,5	1	1	1	1	1
THL in meters	0	1	2	3	4	5	6	7	8
TVH in meters	0	x	x	x	x	x	x	x	x
	0,5	x	30,4	x	x	x	x	x	x
	1	30,4	40,4	30,4	0,4	0,4	x	x	x
	1,5	40,4	50,4	40,4	30,4	0,4	0,4	0,4	x
	2	50,4	60,4	50,4	40,4	30,4	0,4	0,4	0,4
	3	60,4	65,4	60,4	50,4	40,4	30,4	0,4	0,4
	4	65,4	70,4	65,4	60,4	50,4	40,4	30,4	0,4
	5	70,4	70,4	70,4	65,4	60,4	50,4	40,4	30,4
	6	70,4	70,4	70,4	70,4	65,4	60,4	50,4	40,4
	7	70,4	80,4	70,4	70,4	70,4	65,4	60,4	50,4
	8	80,4	80,4	80,4	70,4	70,4	70,4	65,4	60,4
	9	80,4	80,4	80,4	80,4	70,4	70,4	70,4	65,4
	10	80,4	80,4	80,4	80,4	80,4	70,4	70,4	70,4
	11	80,4	80,4	80,4	80,4	80,4	70,4	70,4	70,4
	12	80,4	80,4	80,4	80,4	80,4	70,4	70,4	70,4
	13	85,4	80,4	80,4	80,4	80,4	70,4	70,4	70,4
	14	85,4	85,4	80,4	80,4	80,4	70,4	70,4	70,4
	15	85,4	85,4	80,4	80,4	80,4	70,4	70,4	70,4
	16	85,4	85,4	80,4	80,4	80,4	70,4	70,4	70,4
	17	85,4	85,4	80,4	80,4	80,4	70,4	70,4	70,4
	18	85,4	85,4	80,4	80,4	80,4	70,4	70,4	70,4
	19	85,4	85,4	80,4	80,4	80,4	70,4	70,4	70,4
	20	85,4	85,4	80,4	80,4	80,4	70,4	70,4	70,4
	21	85,4	85,4	80,4	80,4	80,4	70,4	70,4	70,4
	22	85,4	85,4	80,4	80,4	80,4	70,4	70,4	70,4
	23	85,4	85,4	80,4	80,4	80,4	70,4	70,4	70,4
	24	85,4	85,4	80,4	80,4	80,4	70,4	70,4	x
	25	85,4	85,4	80,4	80,4	80,4	70,4	x	x
	26	85,4	85,4	80,4	80,4	80,4	x	x	x
	27	85,4	85,4	80,4	80,4	x	x	x	x
	28	85,4	85,4	80,4	x	x	x	x	x
29	85,4	85,4	x	x	x	x	x	x	
30	85,4	x	x	x	x	x	x	x	

12 Példa

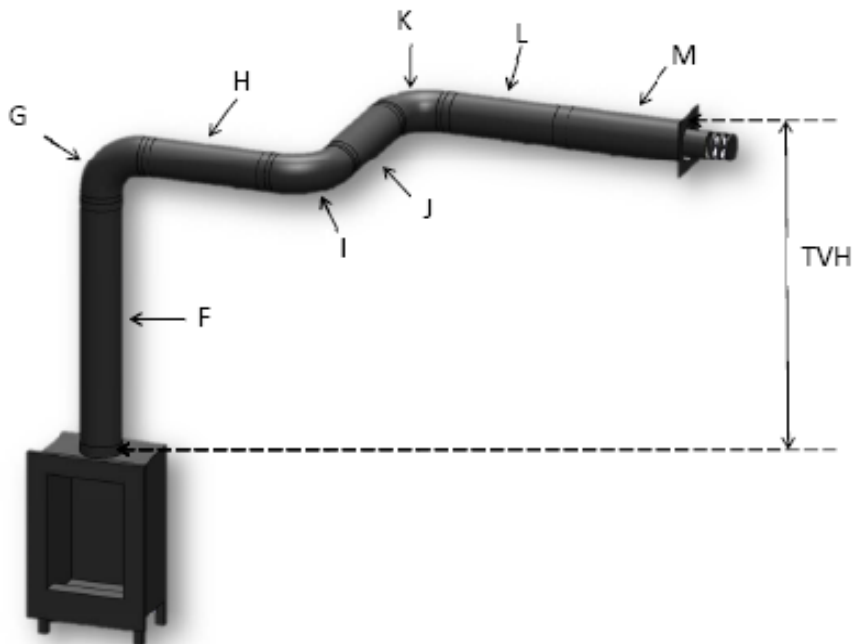
12.1 ábra



12.2 ábra




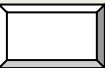


12.3 ábra



13 Füstjárat méretező számolótábla

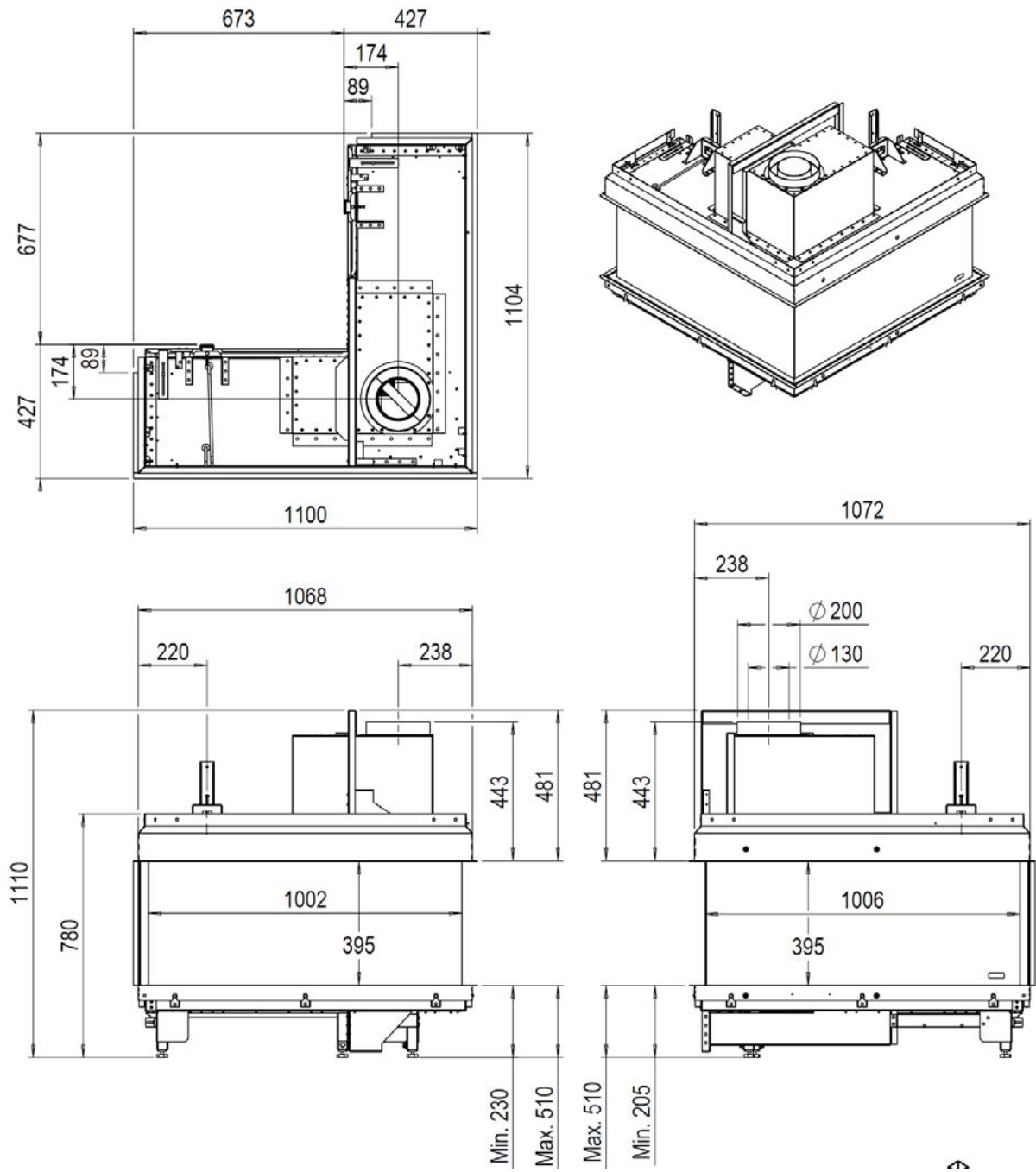
Kezdő Hossz (KEH)					
Első rész, a készülék tetején			érték	kész	
0,1 - 0,45 m füstjárat hossz			0,2		
0,5 - 0,90m füstjárat hossz			0,5		
1 - 1,4 m füstjárat hossz			1		
1,5 - 2 m füstjárat hossz			1,5		
2 m és nagyobb füstjárat hossz			2		
90°-os könyökök			0,1		
45°30° / 15 könyökök			0,2		
Tetőkivezetés			1		
Fali kivezetés			0		
Teljes Fügőleges Magasság (TFM)					
mért magasság				kerekített érték	
_____ méter				_____ méter	
Teljes Vízszintes Hossz (TVH)					
számítás					
Rész	szám	x	érték	eredmény	kerekített érték
Összhosszúság, m	_____	x	1	_____	
90°-os könyökök függőlegesből vízszintesbe	_____	x	0,4	_____	
45°-os könyökök függőlegesből vízszintesbe	_____	x	0,2	_____	
90°-os vízszintes könyökök	_____	x	1,5	_____	
45°-os vízszintes könyökök	_____	x	1	_____	
ferde csövek méter	_____	x	0,7	_____	
Összesen				_____+	_____ méter

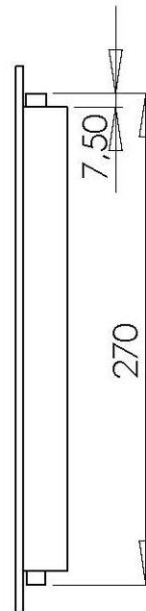
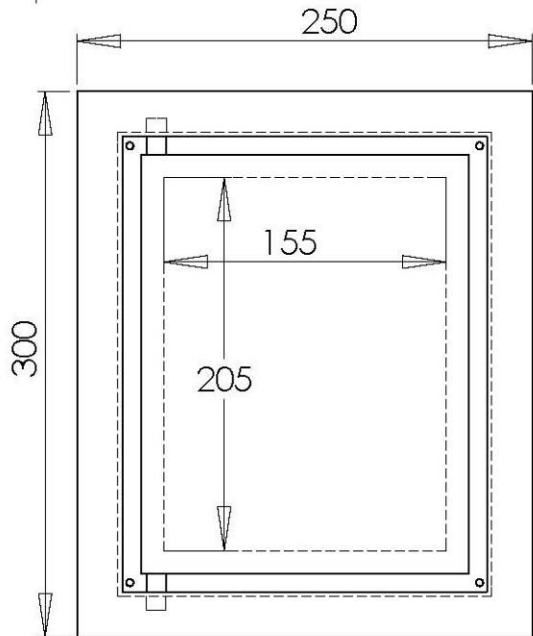
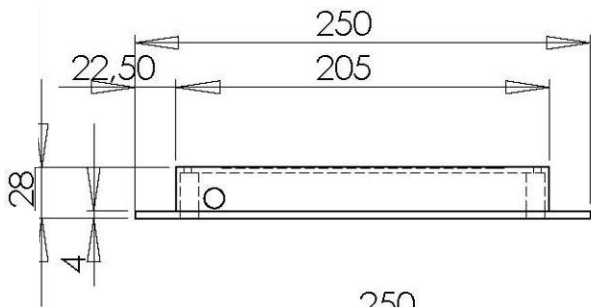
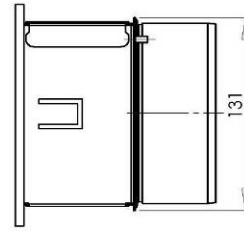
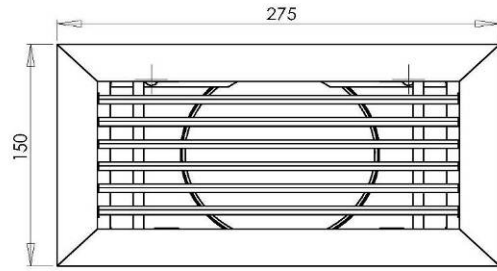
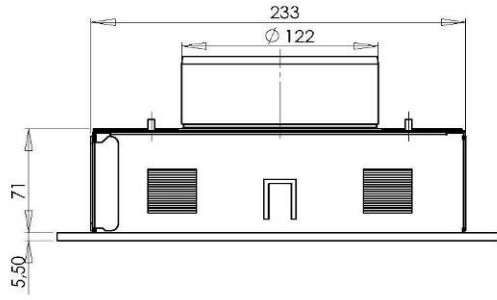
Keresse ki a táblázatból és írja ide a TFM és TVH metszésponi talált értékét.		talált érték
Ellenőrizze, hogy a talált KEH nagyobb vagy egyenlő-e a táblázatban levő értéknél.		
Ha a kapott érték „X”, a létesítés NEM lehetséges. Megoldás: módosítsa TFM vagy TVH értékét.		
Ha az KEH értéke kisebb a táblázatban levő értéknél, a létesítés NEM megengedett. Megoldás: túl rövid az KEH; ellenőrizze a táblázat legfelső sorában a minimális hosszt.		
Eredmények		
Szűkítőméret = A vessző talált értéke.		mm
További információ = A vessző után talált érték.		Alkalmazott jel
Szerelje be a légszűkítőt, lásd a telepítési kézikönyvet.	0,1	
Szerelje a 100/150 adaptert közvetlenül a tűz fölé.	0,2	
A 100/150 adaptert falkivezetés esetén az utolsó könyök elé, tetőkivezetés esetén közvetlenül a tetővég elé szerelje.	0,3	
Tetőkivezetés esetén (mindig 100/150 méret alkalmazandó) közvetlenül a tetővég elé szerelje a 100/150 adaptert. 130/200-as falkivezetés.	0,4	

14 Műszaki adatok

Gázkategória.		I12H3BP	I12H3BP	I12H3BP
Berendezés típusa		C11 C31	C11 C31	C11 C31
Referencia gáz		G20	G30	G31
Teljesítményfelvétel	kW	14.5	14.6	11.6
Energiatakarékossági szint		2	2	2
NOx besorolás		5	5	5
bemeneti nyomás	mbar	20	30	30
Gáz áramlási sebessége 15 °C és 1013 mbar mellett	l/h	1533	452	470
Gáz áramlási sebessége 15 °C és 1013 mbar mellett	gr/h	-	1140	880
Gázégő nyomása legnagyobb fokozaton	mbar	10	23.0	23.0
Főgázégő injektora	mm	7x0.89 7x1.09	7x0.54 7x0.61	7x0.54 7x0.61
Bemenet szűkítő	mb	Adjustable (4.4)	Adjustable (14.3)	Adjustable (17)
Őrláng szerelvény		SIT 145	SIT 145	SIT 145
Kód		36	23	23
Bemenet/kimenet átmérője	mm	200/130	200/130	200/130
Gázszabályozó szelep		GV60	GV60	GV60
Gázkapcsolat		3/8"	3/8"	3/8"
Elektromos kapcsolat	V	220	220	220
Elem a vevőegységhez	V	4x AA (1,5V)	4x AA (1,5V)	4x AA (1,5V)
Elem a jeladóhoz	V	9	9	9

15 Méretek









www.faber.nl - info@faber.nl

Saturnus 8 NL - 8448 CC Heerenveen

Postbus 219 NL - 8440 AE Heerenveen

T. +31(0)513 656500

F. +31(0)513 656501

A vizonteladó adatai: